

Top	Item	Previous	Next
-----	------	----------	------

METHOD AND DEVICE FOR ASSEMBLING LIQUID CRYSTAL SUBSTRATE

JP2002323687

<ul style="list-style-type: none"> • Patent Assignee HITACHI IND CO LTD • Inventor KAWASUMI YUKIHIRO; NAKAYAMA YUKINORI; ENDO MASATOMO; HIRAI AKIRA; ISHIDA SHIGERU; MURAYAMA TAKAO; HACHIMAN SATOSHI • International Patent Classification G02F-001/13G02F-001/1341 	<ul style="list-style-type: none"> • Publication Information JP2002323687 A 20021108 [JP2002323687] • Priority Details 2001JP-0128144 20010425
<ul style="list-style-type: none"> • FamPat family JP2002323687 A 20021108 [JP2002323687] 	

• **Abstract:**

(JP2002323687)

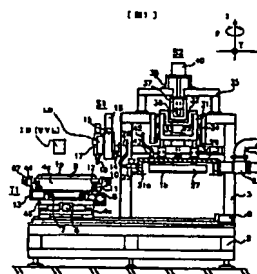
PROBLEM TO BE SOLVED: To produce a liquid crystal panel without any display unevenness.

(JP2002323687)

SOLUTION: The method for assembling liquid crystal substrates, by which one substrate 1b of substrates is held on a lower surface of a pressurizing plate 27 and another substrate 1a is held on a table 9, then a liquid crystal agent P is supplied onto the other substrate 1a, subsequently a gap between the mutually confronted respective substrates 1a, 1b to stick them to each other with an adhesive disposed on either one of the respective substrates 1a, 1b, comprises a nozzle positioning step to position a tip of a nozzle 18b for discharging the liquid crystal agent with a specified height with respect to the surface of the substrate 1a and a liquid crystal agent applying step to apply the liquid crystal agent P on the other substrate 1a with a specified angle .theta. with respect to an alignment direction R of the substrate 1a and with at least a nearly linear application pattern set previously.

(JP2002323687)

COPYRIGHT: (C)2003,JPO



© Questel Orbit

(19)日本国特許庁 (J P)

(12) 公開特許公報 (A)

(11)特許出願公開番号
特開2002-323687
(P2002-323687A)

(43)公開日 平成14年11月8日(2002.11.8)

(51)Int.Cl. ⁷	識別記号	F I	テ-ブ-ド*(参考)
G 0 2 F 1/13 1/1341	1 0 1	G 0 2 F 1/13 1/1341	2 H 0 8 8 2 H 0 8 9

審査請求 未請求 請求項の数 6 O L (全 12 頁)

(21)出願番号 特願2001-128144(P2001-128144)

(22)出願日 平成13年4月25日(2001.4.25)

(71)出願人 000233077

株式会社 日立インダストリイズ
東京都足立区中川四丁目13番17号

(72)発明者 石田 茂

茨城県電ケ崎市向陽台5丁目2番 日立テ
クノエンジニアリング株式会社開発研究所
内

(72)発明者 川隅 幸宏

茨城県電ケ崎市向陽台5丁目2番 日立テ
クノエンジニアリング株式会社開発研究所
内

(74)代理人 100059269

弁理士 秋本 正実

最終頁に続く

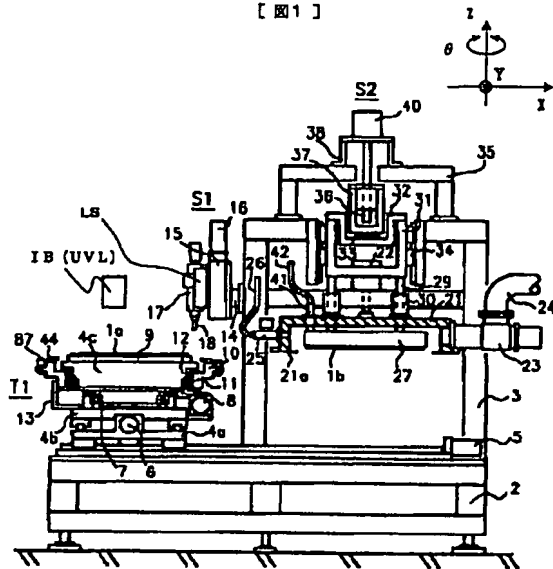
(54)【発明の名称】 液晶基板の組立方法及びその組立装置

(57)【要約】

【課題】 表示ムラの無い液晶パネルを生産すること

【解決手段】 一方の基板1bを加圧板27の下面に保持すると共に他方の基板1aをテーブル9上に保持し、その他方の基板1a上に液晶剤Pを供給した後、対向した各基板1a, 1bを各々の間隔を狭めて各基板1a, 1bの内の何れか一方に設けた接着剤で貼り合わせる液晶基板の組立方法にて、この基板1aの表面に対して所定の高さに液晶剤吐出用のノズル先端18bを位置決めするノズル位置決め工程と、他方の基板1a上に、この基板1aの配向方向Rに対して所定の角度 θ で、液晶剤Pを予め設定された少なくとも一つの略直線状の塗布パターンで塗布する液晶剤塗布工程とを有すること。

【図1】



【特許請求の範囲】

【請求項1】 貼り合わせ対象物たる二枚の基板の内の一方の基板を加圧板の下面に保持すると共に他方の基板をテーブル上に保持し、該他方の基板上に液晶剤を供給した後、対向した前記各基板を各々の間隔を狭めて当該各基板の内の何れか一方に設けた接着剤で貼り合わせる液晶基板の組立方法であって、

前記他方の基板の上方にて、該他方の基板の表面に対して所定の高さに液晶剤吐出用のノズル先端を位置決めするノズル位置決め工程と、

前記他方の基板上に、該他方の基板の配向方向に対して所定の角度で、前記液晶剤を予め設定された少なくとも一つの略直線状の塗布パターンで塗布する液晶剤塗布工程と、

を有することを特徴とした液晶基板の組立方法。

【請求項2】 前記液晶剤塗布工程は、前記液晶剤の塗布前にノズル先端周辺に不活性ガスを供給し、そして、前記液晶剤と不活性ガスを同時に吐出しながら前記液晶剤の塗布を行うことを特徴とした請求項1に記載の液晶基板の組立方法。

【請求項3】 前記液晶剤塗布工程の前に、前記他方の基板の表面にUV式ドライ洗浄又はイオンブロー洗浄を行うことを特徴とした請求項1又は2の内の何れか一つに記載の液晶基板の組立方法。

【請求項4】 貼り合わせ対象物たる二枚の基板の内の一方の基板を保持する加圧板と、前記各基板の内の他方の基板を保持し且つ当該他方の基板を前記一方の基板に対向配置可能なテーブルと、前記他方の基板上に液晶剤を供給する液晶供給手段とを備え、前記一方の基板と液晶剤を供給した他方の基板とを減圧チャンバ内で加圧貼り合わせる液晶基板の組立装置であって、

前記他方の基板上に液晶剤を吐出する前記液晶供給手段に備えたノズルと、前記他方の基板の面とノズルとの間隔を測定する測定器と、前記ノズルにて前記液晶剤を前記他方の基板の配向方向に対して所定の角度で略直線状に塗布する為の前記テーブルの移動を付勢する駆動手段とを設けることを特徴とした液晶基板の組立装置。

【請求項5】 前記ノズルの液晶剤吐出口は、前記液晶剤を所定の幅の略直線状に塗布する為の多孔直列形に形成することを特徴とした請求項4に記載の液晶基板の組立装置。

【請求項6】 前記ノズルに、前記液晶剤の塗布前に不活性ガスを吐出し且つ前記液晶剤の塗布と同時に不活性ガスを吐出する前記ノズルの液晶剤吐出口を包囲した不活性ガス供給口を設けることを特徴とした請求項4又は5の内の何れか一つに記載の液晶基板の組立装置。

【発明の詳細な説明】

【0001】

【発明の属する技術分野】 本発明は、液晶剤を介在させた貼り合わせ対象物たる基板同士を対向させて保持し、

その各基板の間隔を狭めて貼合せる液晶基板の組立方法及びその組立装置に関する。

【0002】

【従来の技術】 液晶表示パネルの製造には、透明電極や薄膜トランジスタアレイが設けられた二枚のガラス基板を、基板の周縁部に口字状に設けたシール剤や基板の外周部の適宜な位置に塗布した接着剤で数 μm 程度の極めて接近した間隔をもって貼り合わせ、その各基板と接着剤（以下、「シール剤」ともいう。）で形成される空間に液晶を封止するという工程がある。

【0003】 従来、その液晶の封止を行う際の基板貼り合わせ方法としては、注入口を設けないようにシール剤をクローズしたパターン（口字形）に描画した一方の基板上に液晶を滴下しておく。そして、真空チャンバ内にて他方の基板を一方の基板の上方に配置し、真空状態でその他方の基板と一方の基板との間隔を狭めて加圧して上下の基板を貼り合わせる、という特開昭62-89025号公報に開示された方法がある。

【0004】

【発明が解決しようとする課題】 しかしながら、上記特開昭62-89025号公報に開示された方法では、基板上へ液晶剤を滴下しているのに、基板膜面と液晶剤との間に発生する分子間力や滴下衝撃や貼り合わせ時の加圧に伴う液晶剤の反力（特に液晶剤の粘度増加に伴う反力）により生じる膜面の変形又は破損によって、更には配向不良等によって色ムラ不良が生じる、という不都合があった。また、貼り合わせ処理時における上下基板の狭いギャップ状態で、滴下した液晶剤の界面が発生して色ムラが生じるという不都合があった。更に又、液晶剤を滴下する際の空気巻き込みにより、空気中の水分や不純物等が貼り合わされた基板と液晶剤との間に閉じ込められ、それが酸化現象等を引き起こして基板上に滴下痕として残ってしまう、という不都合があった。そして、その滴下痕によって、組み立てられた液晶パネルに色ムラが生じる、という不都合があった。

【0005】 本発明は、かかる従来例の有する不都合を改善し、液晶剤の滴下痕や貼り合わせ時の液晶剤の界面による表示ムラの無い液晶パネルを生産することができる液晶基板の組立方法及びその組立装置を提供することを、その目的とする。

【0006】

【課題を解決するための手段】 上記目的を達成する為、本発明では、貼り合わせ対象物たる二枚の基板の内の一方の基板を加圧板の下面に保持すると共に他方の基板をテーブル上に保持し、その他方の基板上に液晶剤を供給した後、対向した各基板を各々の間隔を狭めて当該各基板の内の何れか一方に設けた接着剤で貼り合わせる液晶基板の組立方法において、前記他方の基板の上方にてこの基板の表面に対して所定の高さに液晶剤吐出用のノズル先端を位置決めするノズル位置決め工程と、前記他方

の基板上にこの基板の配向方向に対して所定の角度で、液晶剤を予め設定された少なくとも一つの略直線状の塗布パターンで塗布する液晶剤塗布工程とを有している。

【0007】

【発明の実施の形態】本発明に係る液晶基板の組立装置の一実施形態について図1から図3に基づいて説明する。

【0008】本実施形態の液晶基板の組立装置の構成を図1に示す。この液晶基板の組立装置は、大別すると、液晶塗布装置たる液晶パターン塗布部S1と、上基板1bを保持する加圧板27を備えると共にその上基板1bを下基板1aに加圧する基板貼合部S2と、下基板1aを載置保持するテーブル9を備えるXYθステージT1とから構成される。ここで、液晶パターン塗布部S1及び基板貼合部S2は、架台2上に立設された複数の支持柱と各支持柱間を横架する横架材とから成るフレーム3に支持されると共に隣接して配置され、XYθステージT1は液晶パターン塗布部S1及び基板貼合部S2と架台2との間に移動自在に配置される。以下、これら各構成について詳述する。

【0009】液晶パターン塗布部S1は、後述するテーブル9に載置保持された下基板1a上(下基板1aの主面)に所望量の液晶剤を塗布するノズル18を備えたディスペンサ17と、このディスペンサ17を保持すると共に上下方向(図1に示すZ軸方向)に移動させるZ軸ステージ15と、このZ軸ステージ15の上下移動を付勢するモータ16と、ディスペンサ17の近傍に配設されると共にZ軸ステージ15に保持される基板表面高さ測定器LSとで構成される。このように構成された液晶パターン塗布部S1は、基板貼合部S2を支持する後述するフレーム3から突設されたブラケット14でZ軸ステージ15を保持して支持される。

【0010】ここで、そのディスペンサ17について説明する。このディスペンサ17には、図示しない圧力源(例えばポンプ)とエアフィルタが接続されており、その圧力源から送出された不活性ガス(例えば、窒素ガスやアルゴンガス等)をエアフィルタを通すことによって、ゴミ等の不純物を含まない不活性ガスが送り込まれる。この不活性ガスは、図3に示すが如く、液晶剤を納めたディスペンサ17の溜め部17aと、下基板1aに不活性ガスを供給するガス供給部18aとに送り込まれる。このように不活性ガスを溜め部17aに供給することによって液晶剤が圧送され、これによりノズル先端部18bからその液晶剤が下基板1aに塗布される。また、ガス供給部18aはノズル先端部18bに覆設されており、そのノズル先端部18bを囲うように不活性ガスが吐出される。本実施形態のノズル先端部18bの先端(液晶剤吐出口)形状は、略円形のものが用いられる。このように2重ノズルを用いることによって、液晶剤をできるだけ空気に触れずに塗布することが可能とな

る。

【0011】上述したディスペンサ17を用いて液晶剤を塗布する場合、一般に液晶剤を塗布すると同時に不活性ガスを吐出させている。ここで、本実施形態にあつては、それに加えて、液晶剤の塗布を開始する前から不活性ガスの吐出を開始しているため、下基板1a表面の空気が除去される為、液晶剤が空気に触れる可能性を更に少なくすることができる。

【0012】続いて、前述した基板表面高さ測定器LSについて説明する。この基板表面高さ測定器LSは、例えば下基板1aの主面に向けて超音波を放射してからその反射波が戻ってくるまでの時間を計測し、その時間に基づいて基板表面高さ測定器LSと下基板1aとの間の距離を測定するものである。この基板表面高さ測定器LSは、例えば後述するが如くディスペンサ17のノズル位置を調整する際に使用される。即ち、そのノズル位置が下基板1aに対して所望高さになるようZ軸ステージ15を上下移動させる際に、基板表面高さ測定器LSによる測定距離を用いる。

【0013】ここで、図1には示していないが、その液晶剤塗布用のディスペンサ17の近くにはシール剤を吐出する為のディスペンサが配設されている。このシール剤供給用のディスペンサは、液晶剤塗布用のディスペンサ17と同様に図示しないブラケットを介してフレーム3に固定されている。

【0014】基板貼合部S2は、後述する下チャンバユニット10と共に減圧チャンバを成す下方が開いた上チャンバユニット21と、この上チャンバユニット21内にシャフト29を介して配設され且つ吸引吸着機構及び静電吸着機構を備えた加圧板27とから成り、それぞれが独立して上下動できる構造になっている。

【0015】具体的に、上チャンバユニット21には複数のシャフト29を挿通する図示しない貫通孔が各々形成されている。そして、上チャンバユニット21の上部には、その貫通孔とシャフト29との間の間隙を覆うと共にそのシャフト29に覆設するリニアブッシュ及び真空シールを内蔵したハウジング30と、本体をフレーム3の横架材に固定すると共にその本体内にて上下方向に往復移動する部材を上チャンバユニット21の上部に固定するシリンダ22とが備えられる。このように構成することで、上チャンバユニット21がシャフト29をガイドとしてシリンダ22により上下方向に移動する。

【0016】上述したハウジング30の真空シールは、上チャンバユニット21と下チャンバユニット10とが合体して減圧チャンバを形成し、その際にハウジング30が変形しても貫通孔とシャフト29との間の間隙から真空漏れを起こさないように内蔵される。これが、減圧チャンバの変形によってシャフト29に負荷が掛かっても、その力を吸収することができる。また、シャフト29の一端に固定された加圧板27の変形を防止でき、

後述するが如き各基板1 a, 1 bの貼り合わせの際に、加圧板27に保持された上基板1 bとテーブル9に保持された下基板1 aとの平行を保って貼り合わせを行うことができる。

【0017】ここで、上チャンバユニット21の下端部（開口の周縁部）には、下チャンバユニット10と共に減圧チャンバを形成した際にその減圧チャンバ内を気密する為のフランジ21 aが設けられている。

【0018】また、上チャンバユニット21の一方の側部には、減圧チャンバ内を減圧する為、減圧チャンバ内に連通する配管ホース24と、この配管ホース24の途中に配設された真空バルブ23と、配管ホース24に接続された図示しない真空ポンプとが備えられる。

【0019】更に又、上チャンバユニット21の他方の側部には、減圧された減圧チャンバ内を大気圧に戻す為、減圧チャンバ内に連通するガスバージバルブ25と、このガスバージバルブ25に一端が接続されたガスタンチューブ26と、このガスタンチューブ26の他端に接続された窒素やクリーンドライエアー等を送出する加圧ポンプとが備えられる。

【0020】ここで、上チャンバユニット21の上部には加圧板27に形成された図示しないマーク認識用孔を通して各基板1 a, 1 bの位置合わせマークを観測する為の窓が複数設けられる。この場合、その位置合わせマークの観測には、上チャンバユニット21の窓の上方に配設された図示しない画像認識カメラが用いられ、この画像認識カメラによって各基板1 a, 1 bの位置合わせマークのずれを測定する。

【0021】続いて、加圧板27は、前述したが如くシャフト29の一端に固定されている。ここで、このシャフト29の他端はハウジング31に固定されており、このハウジング31の両側部に配設されたりニアガイド34とそのリニアガイド34に係合するフレーム3に設けられたガイド部3 aとによって、加圧板27の上下動が可能な構造になっている。より具体的には、ハウジング31の上部に配設されたハウジング32と、このハウジング32の上面に配設された荷重計33と、上下方向に螺刻された雌螺子部を有し且つその荷重計33の上部に配設されたナットハウジング37と、このナットハウジング37の雌螺子部にて回動自在に螺合するボールねじ36と、このボールねじ36をその軸中心で回動する出力軸を備えたモータ40とを有し、このモータ40を駆動することによって加圧板27の上下動を行う。この場合、モータ40は、フレーム3の上部に配設されたフレーム35上のブラケット38に固定される。

【0022】このように構成することで、モータ40の駆動によって上基板1 bを保持した加圧板27を下降させ、その上基板1 bをテーブル9上の下基板1 aに密着させて貼り合わせに必要な加圧力を与えることができる。ここで、上述した荷重計33は加圧力センサとして

働き、逐次フィードバックされた信号に基づいてモータ40を制御することで、各基板1 a, 1 bに所望の加圧力を与えることが可能になっている。

【0023】以上の如く上下動する加圧板27には、前述したように吸引吸着機構及び静電吸着機構が備えられる。この吸引吸着機構は、加圧板27の下面から形成された複数の図示しない吸引孔と、これら各吸引孔に連通すると共に上チャンバユニット21に配設された吸引吸着用継手41と、この吸引吸着用継手41に連通する吸引チューブ42と、この吸引チューブ42に接続する図示しない真空ポンプとで構成される。このように構成した吸引吸着機構は、大気下にあつては真空ポンプを駆動して上基板1 bを加圧板27の下面に真空吸着（或いは吸引吸着）で密着保持する。

【0024】続いて、静電吸着機構について説明する。この静電吸着機構は、本実施形態にあつては略矩形の平板電極から成り、加圧板27の下面の両端側に形成された二つの略矩形の凹部に各々嵌着される。また、その平板電極は、その表面（加圧板27の下面側）が誘電体で覆われており、この誘電体の主面が加圧板27の下面と面一になるよう設けられる。このように加圧板27に配設された平板電極は、夫々正負の直流電源に適宜なスイッチを介して接続されている。これが為、各平板電極に正或いは負の電圧が印加されると、上記誘電体の主面に負或いは正の電荷が誘起される。そして、その電荷によって上基板1 bに形成されている透明電極膜との間に発生するクーロン力で上基板1 bが加圧板27に静電吸着される。ここで、各平板電極に印加する電圧は、同極でもよいし、夫々異なる双極でもよい。

【0025】尚、その周囲が大気の場合は、前述した吸引孔による吸引吸着を行った方がよい。その理由は、静電吸着を行う場合、上基板1 bと加圧板27の間に空気層があると、静電気による放電現象が発生して上基板1 bや加圧板27を損傷してしまう。これが為、例えば上基板1 bを加圧板27に最初に密着保持するときは周囲が大気下にあるので、先ず吸引吸着機構で吸着し、減圧チャンバ内を減圧していった放電現象が発生しない程度まで減圧されてから静電吸着を行うことが望ましい。

【0026】ここで、後述するが如く加圧板27にて上基板1 bを吸引吸着している状態で減圧チャンバ内を減圧していくと、その吸着力が小さくなり上基板1 bが落下する虞がある。これが為、上チャンバユニット21には、加圧板27の僅か下の位置で上基板1 bを受け止める受止爪60が設けられている。この受止爪60は、図2に示すように、上基板1 bの対角位置たる二つの角部に対応して配設されており、上チャンバユニット21から下方に向けて延設したシャフト59で釣り下げ保持される。

【0027】具体的には、図示しないが、上チャンバユニット21に形成された貫通孔にシャフト59が挿通さ

れており、このシャフト59がその軸中心で回転し且つ上下移動できるように構成されている。この場合、減圧チャンバ内が真空漏れを起こさないようにシャフト59に真空シールが覆設されている。上記回転はシャフト59の端部に接続された図示しない回転アクチュエータによって、上下移動は同様にシャフト59の端部に接続された図示しない昇降アクチュエータによって行われる。このようにシャフト59を回転又は上下移動させることによって、各基板1a、1bの貼り合わせを行ない、下基板1a上に塗布された液晶剤を各基板1a、1bの主面の広がり方向に拡張させる場合に邪魔にならぬように受止爪60を退避させることができる。

【0028】次に、XY θ ステージT1について説明する。このXY θ ステージT1は、架台2上に配設されたXステージ4aと、このXステージ4a上に配設されたYステージ4bと、このYステージ4b上に配設された θ ステージ4cと、この θ ステージ4c上に配設され且つ下基板1aを載置保持するテーブル9と、Yステージ4b上にプレート13を介して固定され且つ上チャンバユニット21と共に減圧チャンバを成す上方が開口した下チャンバユニット10とを有する。

【0029】本実施形態のXステージ4aは、駆動モータ5によってYステージ4b、 θ ステージ4c、テーブル9並びに下チャンバユニット10を左右方向(図1中のX軸方向)に、即ち液晶パターン塗布部S1と基板貼合部S2の下方向に往復移動できるように構成される。また、Yステージ4bは、駆動モータ6によって θ ステージ4c、テーブル9並びに下チャンバユニット10を前後方向(図1中のY軸方向)に移動できるように構成される。更に又、 θ ステージ4cは、回転ベアリング7を介し駆動モータ8によってYステージ4bに対して図1に示す θ 方向に回転するよう構成される。ここで、 θ ステージ4cは、下チャンバユニット10に対し回転ベアリング11と真空シール12を介して回転自在に取付けられており、これにより θ ステージ4cが回転しても下チャンバユニット10がつかれて回転しない構造となっている。

【0030】ここで、下基板1aはテーブル9上で重力方向に載置されているので、その下基板1aの位置決めを図る為に、テーブル9には、図2に示すように、下基板1aの隣り合う二つの周縁部に対応して各々配設された複数の位置決め部材81と、下基板1aの残りの二つの周縁部に対応して各々配設された複数の押付ローラ82とを有する位置決め機構が備えられる。この押付ローラ82は、例えば図2に示す矢印方向にテーブル9上を移動できるように構成されており、各押付ローラ82で下基板1aを位置決め部材81に押付けることによって、その下基板1aの水平方向(テーブル9の面方向)の位置決めを行うと共にテーブル9上での保持を行う。

【0031】しかしながら、各基板1a、1bを貼り合

わせる直前の微小位置決めの際に、上基板1bが下基板1a上のシール剤や液晶剤と接触した影響で下基板1aがずれたり持上がる虞がある。又は、減圧チャンバ内を減圧する際に、その減圧過程で下基板1aとテーブル9との間に入り込んでいる空気が逃げ、これにより下基板1aが踊ってずれてしまう虞がある。これが為、そのテーブル9にあっても、前述した加圧板27と同様に構成された吸引吸着機構及び静電吸着機構が備えられており、これによりテーブル9上に下基板1aが密着保持される。

【0032】ここで、そのテーブル9には、下基板1aの載置面から突出可能であり且つ上下方向に移動自在な図示しないピンが複数配設される。このようにピンを設けることによって、各ピンを上昇させて貼り合わせ後の基板を押し上げることができ、これによりテーブル9からの取り出しを容易にしている。また、例えば各ピンを上昇させた際にテーブル9に当接させることで接地状態にし、貼り合わせ後の基板の除電を行なうことができる。

【0033】続いて、下チャンバユニット10には、上端部(開口の周縁部)に配設されたOリング44と、このOリング44の外側に配設されたボールベアリング87とが備えられる。このようにOリング44を設けているので、後述するが如く上チャンバユニット21を下降させてそのフランジ21aをOリング44に当接させた際に、各チャンバユニット10、21が一体となり、減圧チャンバとして機能させることができる。また、ボールベアリング87は、減圧チャンバを減圧した際のOリング44のつぶれ量を調整する為に、上下方向の任意の位置に設定できるように構成される。このようにボールベアリング87の位置を適宜調整することによって、減圧により掛かる大きな力を、ボールベアリング87を介して下チャンバユニット10で受けることができる。そして、このようなボールベアリング87が配設されることによってOリング44の弾性変形が可能となるので、後述する貼り合わせ時に、XY θ ステージT1をOリング44の弾性範囲内で容易に微動させ精密に位置決めすることができる。

【0034】次に、本実施形態の液晶基板の組立装置の動作を説明する。

【0035】先ず、テーブル9に上基板1bを保持した治具を図示しない移載機のハンドを用いて載置した後、駆動モータ5を駆動してXステージ4aを動かし、XY θ ステージT1を基板貼合部S2の下に移動させる。そして、モータ40を駆動して加圧板27を下降させ、テーブル9上の上基板1bを加圧板27に吸引吸着する。しかる後、モータ40を駆動して加圧板27を上昇させ、その加圧板27に上基板1bを保持した状態で待機させる。

【0036】上基板1bの加圧板27への保持が終了す

ると、駆動モータ5を駆動してXY θ ステージT1を液晶パターン塗布部S1の下に移動する。そして、テーブル9から空になった治具を外してそのテーブル9上に移動機のハンドを用いて下基板1aを載置し、この下基板1aを前述した図2に示す位置決め部材81と押付ローラ82で位置決めして保持する。

【0037】ここで、通常、上基板1bと下基板1aは、この各基板1a、1bに設ける配向膜のラビング方向各々が略直角になるように配置されるので、液晶剤を所定の面積（位置）に供給する際は、貼り合わせ時に液晶剤を押し広げることができるように各基板1a、1bのラビング方向を考慮する必要がある。即ち、供給された液晶剤の形状を配向方向に対して略直角方向に細長い形状にすれば、液晶剤が略均一に広がる。このようにラビング方向を考慮して液晶剤を塗布する理由は、液晶剤はラビング（配向）方向に流れ易いので、その液晶剤がシール剤に到達するまでの時間をその方向に関係なく略均一にし、液晶剤の広がる速度の遅い方をシール剤に近くなるように塗布する為である。これが為、貼り合わせ時の液晶剤の広がりも考慮して、後述するが如く下基板1aの配向方向に対して所定の角度の傾きを設けてパターンを形成し、貼り合わせ完了時の液晶剤の広がりを略均一にする。

【0038】以上のことから、各基板1a、1bは、そのラビング方向が液晶剤の塗布方向（例えば本実施形態にあっては図1に示すX軸方向）に対して所定の角度をもつようにテーブル9上に載置する。

【0039】前述したが如くテーブル9上に下基板1aが保持されると、その状態で下基板1a表面の液晶剤の濡れ性を向上させる為、図1に示すイオンブロー手段IBを用いてイオンブローを行う。このイオンブローとは、イオン化超音波エアーを下基板1a表面に吹き付けることで、その基板表面の清掃と液晶剤の濡れ性を向上させるものである。ここで、このイオンブローに替えて、図1に示すUV（紫外線）式ドライ洗浄器UVLによりドライ洗浄を行ってもよい。但し、このドライ洗浄は、後述するシール剤塗布後に行くとシール剤に悪影響を及ぼす（シール剤を固化する）虞がある為、シール剤塗布前に行うことが望ましい。尚、イオンブローを用いる場合は、シール剤塗布後に行っても問題はない。

【0040】続いて、各駆動モータ5、6を駆動し、Xステージ4aとYステージ4bを動かしてXY θ ステージT1をX軸、Y軸方向に移動させながらシール剤供給用のディスペンサから下基板1a上にシール剤を吐出する。その際、下基板1a上にはクローズ（閉鎖）したパターン（例えば口字形）でシール剤が塗布される。このようにしてシール剤を塗布した後、そのシール剤から成る枠内にディスペンサ17から液晶剤を必要量だけ塗布する。以下に、その液晶剤の塗布方法について詳述する。

【0041】先ず、下基板1aに液晶剤Pを塗布するノズル先端部18bの高さ（液晶剤Pの吐出高さ）を、液晶剤塗布用のディスペンサ17の近傍に設けた前述した基板表面高さ測定器LSを用いて測定する。しかる後、その測定値に基づきモータ16を駆動してZ軸ステージ15を上下移動させ、ディスペンサ17のノズル先端部18bを所定の高さに位置決めする。本実施形態にあっては、このノズル先端部18bの高さは、シール剤の高さ（本実施形態にあっては20～30 μ m程度の高さ）より低い10～20 μ m程度に設定している。このように液晶剤Pの吐出高さをシール剤の高さより低くすることによって、基板貼り合わせの際の基板加圧時に液晶剤Pにより基板1a、1b間に作用する反力を緩和でき、更には従来例の如き液晶剤滴下時の衝撃力を小さくできる。そしてこれが為、色ムラの発生を防止できる。更には供給した液晶剤Pの高さが低い為、貼り合わせ時間の短縮も図れる。

【0042】続いて、Xステージ4aやYステージ4bを動かして下基板1aをX軸やY軸方向に移動させながら、ノズル先端部18bから液晶剤Pを吐出して下基板1aの主面上の略中央部付近に所定のパターンで塗布する。

【0043】本実施形態における液晶剤塗布パターンは、図4（a）に示すが如く、クローズしたシール剤のパターン内に、前述したノズル先端部18bの設定高さで直線状に液晶剤Pを塗布したものである。その際の塗布方向は、下基板1aの配向膜の配向方向R（ラビング方向）に対して角度 θ （例えば、約30～60度）で塗布しており、この場合の液晶剤Pの塗布量は、基板貼り合わせが完了したときの各基板1a、1bとシール剤との間の容積と略一致する量としている。尚、液晶剤Pの塗布方向は、基板貼り合わせ時に液晶剤Pが広がるものであれば配向方向に対して45度にするのが望ましい。このように液晶剤Pを連続的に吐出して下基板1aに塗布することによって、液晶剤Pの供給時間の短縮が図れる。

【0044】ここで、液晶剤Pの吐出前にガス供給部18aから不活性ガスのみを予め供給して下基板1a表面を不活性ガス雰囲気とし、しかる後、液晶剤Pと不活性ガスを同時に吐出しながら液晶剤Pを塗布することが望ましい。このように不活性ガス雰囲気中で液晶剤Pの塗布を行うことで、大気中の水分や不純物の巻き込み、液晶剤Pの酸化を防止できる。また、吐出された不活性ガスの作用によって液晶剤Pを濡れ広げることができ、液晶面の高さをより低くすることができるので、基板貼り合わせ時間の更なる短縮が可能となる。また、テーブル9に図2に示すヒータHTを設置し、このヒータHTで下基板1aを暖めることによって塗布された液晶剤Pの粘度を低下させ、液晶面の高さを低くしてもよい。

【0045】ここで、上述したが如く液晶剤Pを塗布し

た後で再度下基板1 a表面をイオンブローしてもよい。これにより、下基板1 aは液晶剤の濡れ性が更に向上し、イオンブローしない場合に比べて液晶剤を早くシール剤端面まで広げることができる。また、液晶剤Pを塗布する際に、下基板1 aを加振しながら塗布を行ってもよい。これにより、従来例の如き液晶剤滴下時の衝撃力を更に緩和することができ、更には液晶剤と下基板1 aとの間の表面張力の作用が無くなり易くなる為、よりいっそう色ムラの発生を防止できる。

【0046】ここで、説明を省略したが、上基板1 b又は下基板1 aには予めスペーサが散布され、若しくは貼付けられている。この場合のスペーサとは、各基板1 a, 1 bを貼り合わせる際に、その各基板1 a, 1 b間の隙間が所定量以下とならないようにするものである。尚、そのスペーサを液晶剤に混入しておき、液晶塗布と共にスペーサの散布を行ってもよい。

【0047】前述した如く液晶剤が必要量だけ塗布された後、駆動モータ5を駆動してXYθステージT1を基板貼合せ部S2の下の所定位置に移動する。そして、XYθステージT1が停止すると、シリンダ22を作動させて上チャンバユニット21を下降させ、そのフランジ部21 aをリング44に当接させる。これにより、下チャンバユニット10と上チャンバユニット21とから成る減圧チャンバが形成される。

【0048】減圧チャンバが形成された後、真空バルブ23を開放して減圧チャンバ内を減圧していく。その際、前述した如く上基板1 bは加圧板27に吸引吸着された状態である為、減圧チャンバ内の減圧が進み真空化していくと上基板1 bに作用していた吸引吸着力が徐々に小さくなってその上基板1 bを保持できなくなり、上基板1 bが自重で落下する。これが為、前述した回転アクチュエータや昇降アクチュエータによって図2に示す受止爪60を動かし、上基板1 bを受止爪60で受け止めて加圧板27の僅かに下の位置に保持する。

【0049】減圧チャンバ内が充分減圧された時点（本実施形態にあっては約 5×10^{-3} Torr程度）で、加圧板27に設けた静電吸着機構に電圧を印加し、受止爪60上にある上基板1 bを加圧板27にクーロン力で保持する。その際、減圧チャンバ内は既にかなり減圧されており、加圧板27と上基板1 bの間に空気が残っていないので、静電気による放電が発生しない。また、空気が逃げるときに発生する上基板1 bの踊りもない。

【0050】上基板1 bが静電吸着されると、シャフト59を昇降アクチュエータで下降させ且つ回転アクチュエータで回転させて、受止爪60を各基板1 a, 1 bの貼り合わせの邪魔にならぬように待避させる。そして、モータ40を駆動して加圧板27を下降させ、上基板1 bを下基板1 aに接近させる。しかる後、画像認識カメラを用いて各基板1 a, 1 bに設けた位置合わせマークを読み取って画像処理で位置ずれの測定を行い、この測定値

に基づきXステージ4 a, Yステージ4 b並びにθステージ4 cの動作制御を行ってテーブル9を微動させ、下基板1 aと上基板1 bとの高精度な位置合わせを行う。ここで、下チャンバユニット10には前述したが如きボールベアリング87が配設されているので、その微動の際にボールベアリング87が各チャンバユニット10, 21の間隔を維持でき、リング44を極端に変形させないで真空状態（減圧状態）を維持することができる。

【0051】その位置合わせが終了すると、加圧板27を更に下降させ、上基板1 bの下面を下基板1 a上のシール剤に接触させる。その際、荷重計33でシール剤に掛かる加圧力を計測しながらモータ40の駆動力を制御して各基板1 a, 1 bを所望間隔に貼り合わせる。この場合、上基板1 bは加圧板27に静電吸着力により密着している為その中央部が垂れ下がることはない。従って、液晶剤中のスペーサに悪影響を与えたり、基板1 a, 1 b同士の位置合せ不良が生じることはない。

【0052】ここで、貼り合わせる基板の面積が大きくなると、前述した加圧力による貼り合わせだけでは十分にシール剤を潰すことができない。これが為、その加圧力による貼り合わせ（一次加圧）が終了すると、加圧板27の静電吸着を解除し、シリンダ22を動作して上チャンバユニット21を上昇させる。そして、真空バルブ23を締めてガスバージバルブ25を開き、真空チャンバ内に窒素ガスやクリーンドライエアーを供給して大気圧に戻す。このように真空チャンバ内を大気圧に戻すことによって液晶基板面に圧力を加え、所望の厚みに確実に貼り合わせる（二次加圧）。

【0053】ここで、真空チャンバ内圧力を真空状態から大気圧へと変化させた際に、基板1 a, 1 b間における液晶剤間の空間部分が真空状態である為、各基板1 a, 1 bには略均一にその外部から大きな圧力が加わる。例えば各基板1 a, 1 b間の空間部分が真空状態のときに大気圧を加えると121.6 kNの力を掛けることができる。上記本加圧は、その各基板1 a, 1 bに掛かる圧力を利用して貼り合わせを行うものである。

【0054】貼り合わせが終了すると、ガスバージバルブ25を閉じ、XYθステージT1を液晶パターン塗布部S1の下に戻してテーブル9から貼り合わせた基板を移載機のハンドで取り出し、次の基板の貼り合わせに備える。その取り出された貼り合わせ後の基板は、下流のUV照射装置や加熱装置等に送られてシール剤の硬化が行われる。

【0055】以上示したが如く、本実施形態にあってはシール剤を塗布し、液晶剤を塗布した後直ちに貼り合わせ工程に移行することができるので、貼り合わせ前の基板に塵埃が付着し難い。そしてこれが為、貼り合わせ後の基板にて前述した従来例の如き滴下痕等に起因する不良品が発生し難く、生産時の歩留まり向上を図ることができる。

【0056】また、液晶剤は、正確な量を供給することができるので、液晶剤の無駄な消費を無くすことができ、且つ液晶剤がシール剤のパターンの外側に溢れて基板を汚染する虞がなくなる。この場合、汚染された基板の洗浄工程が不要となるので、更なる生産性の向上を図ることができる。

【0057】更に又、下基板1aを載置保持するXYθステージT1を上基板1bの上チャンバユニット21への搬送に利用できるため、上基板1b搬送用の他の機構を設けなくてもよく、組立装置の小型化を図ることができる。

【0058】尚、本発明は、必ずしも上記実施形態の態様に限定するものではなく、以下の如く実施してもよい。

(1) 本実施形態にあっては、共通の架台2上に液晶パターン塗布部S1と基板貼合部S2を配置しているものを例示したが、シール剤塗布と液晶剤塗布を行う一つの装置を設け、貼り合わせを行う装置とは別構成としてよい。更には、シール剤塗布と液晶剤塗布も別々の装置構成としてもよい。

(2) 上基板1bは、XYθステージT1に搭載せずに、本実施形態にてXYθステージT1に搭載する為に使用される移載機のハンドから直接加圧板27に搬送して吸引吸着させてよい。

(3) 本実施形態にあっては、ノズルから局所的に不活性ガスを供給する方式を例示したが、組立装置全体を不活性ガス雰囲気内のチャンパー内に配設したり、減圧チャンパー内に配設したりすることで、液晶剤滴下雰囲気や不活性ガスや真空(減圧)状態にしてもよい。

(4) 本実施形態にあっては、下基板1aにシール剤を塗布する場合について例示したが、上基板1bに塗布してもよい。但し、この場合は、上基板1bにシール剤を塗布した後、上基板1bを反転させる工程が必要となるので、どちらの基板にシール剤を塗布するかについて適宜選択することが望ましい。

【0059】ここで、液晶剤塗布パターンは、前述した図4(a)に示すものに替えて以下の如く行ってもよい。

【0060】第一に、図4(b)に示すが如く図4

(a)に示す液晶剤Pの直線パターンを複数本近づけて描画(塗布)する。この場合、液晶剤Pの塗布方向は、図4(a)に示す液晶剤塗布パターンと同様にラビング方向(配向方向)Rに対して角度θで塗布する。このような液晶剤塗布パターンとすることによって、ノズル先端部18bと下基板1aとの間隔を小さくしても十分な量の液晶剤Pを下基板1aに供給することができる。そして、これにより液晶剤Pの高さをより低くできるので、更に前述した色ムラの防止や貼り合わせ時間の短縮を図ることができる。尚、この場合の基板貼り合わせを実行するタイミングは、塗布した複数本の液晶剤Pがシ

ール剤のパターン内に広がって密着してから行うことが望ましい。

【0061】第二に、図4(c)に示すが如く液晶剤Pを略十字状に塗布する。このように略十字状に塗布する理由は、上基板1bと下基板1aとではラビング方向Rが略直角となっているので、基板貼り合わせ時に液晶剤Pを広がり易くする為にある。このような液晶剤塗布パターンは、図4(c)に示すが如くラビング方向(配向方向)Rと液晶剤Pの塗布方向とが一致しても液晶剤Pが広がり易くなるので、ラビング方向Rと一致した方向に液晶剤Pを塗布する場合に有効である。

【0062】第三に、図4(d)に示すが如く液晶剤Pを幅広の略直線状(略矩形状)に塗布する。この場合は、前述した略円形状の吐出口のノズル先端部18bに替え、複数の液晶剤吐出孔を直列配置した多孔直列状の吐出口を有するノズル先端部を用いる。その際の液晶剤Pの塗布方向は、図4(a)に示す液晶剤塗布パターンと同様にラビング方向(配向方向)Rに対して角度θで塗布する。このようなノズル先端部を用いて液晶剤Pを塗布することによって、所望量の液晶剤Pを供給する為に図4(b)の如く複数回吐出位置を変えて液晶剤Pを吐出する必要がなくなり、液晶剤Pの供給時間を短縮できる。また、ノズル先端部18bと下基板1aとの間隔を小さくしても十分な量の液晶剤Pを下基板1aに供給することができるので、液晶剤Pの高さをより低くすることが可能となり、更に前述した色ムラの防止や貼り合わせ時間の短縮を図ることができる。

【0063】

【発明の効果】本発明に係る液晶基板の組立方法及びその組立装置は、従来例にて基板上へ液晶剤を滴下することによって生じていた基板膜面と液晶剤との間に発生する分子間力、滴下衝撃や貼り合わせ時の加圧に伴う液晶剤の反力により生じる膜面の変形又は破損による色ムラの発生を防止できる。また、貼り合わせ処理時における上下基板の狭いギャップ状態での滴下した液晶剤の界面の発生を防止でき、色ムラの発生を防止できる。更に、又、酸化現象等を引き起こして滴下痕を生じさせていた液晶剤供給時の空気中の水分や不純物等の混入を防止できるので、その滴下跡によって生じていた色ムラを防止できる、という従来にない優れた液晶基板の組立方法及びその組立装置を得ることが可能となる。

【図面の簡単な説明】

【図1】本発明に係る液晶基板の組立装置の一実施形態の構成を示す部分断面図である。

【図2】本実施形態に係る上基板の受止爪や下基板の位置決め機構を説明する斜視図である。

【図3】本実施形態に係る液晶剤供給用ディスペンサのノズル部分の構成を説明する説明図である。

【図4】液晶剤の塗布パターンを下基板の上方から見た上面図であって、図4(a)は略直線状のパターンを、

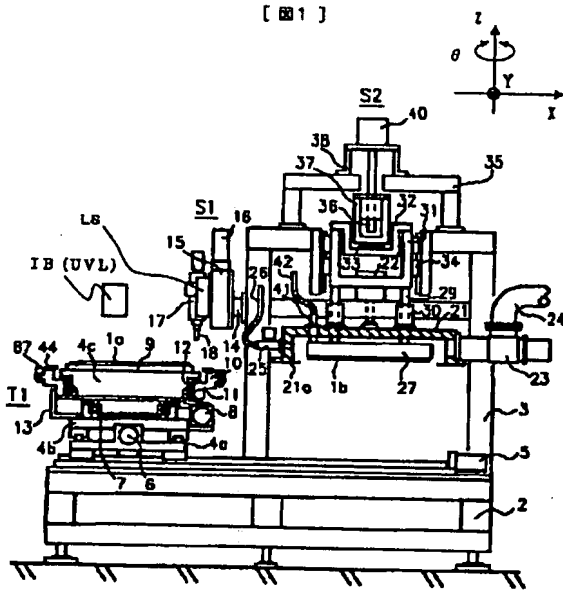
図4 (b)は図4 (a)に示す略直線状のパターンを複数本設けたものを、図4 (c)は略十字状のパターンを、図4 (d)は幅広の略直線状のパターンを説明する説明図である。

【符号の説明】

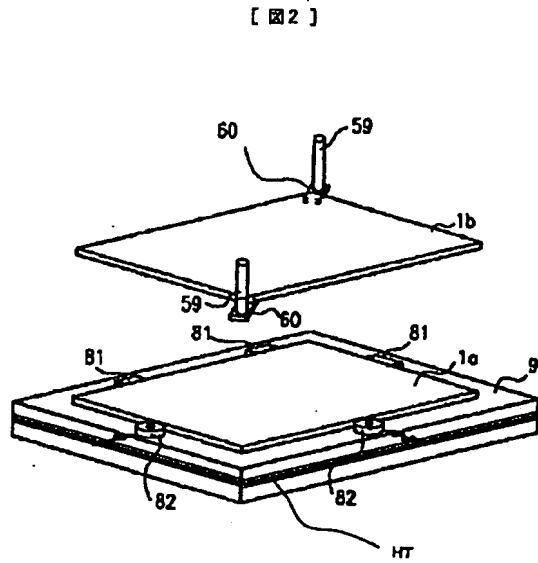
- 1 a 下基板 (他方の基板)
- 1 b 上基板 (一方の基板)
- 9 テーブル
- 17 ディスペンサ (液晶供給手段)
- 18 ノズル

- 18 a ガス供給部
- 18 b ノズル先端部
- 27 加圧板
- P 液晶剤
- R ラビング方向 (配向方向)
- θ 角度
- T1 XY θ ステージ (駆動手段)
- LS 基板表面高さ測定器
- IB イオンブロー手段
- UVL UV式ドライ洗浄器

【図1】

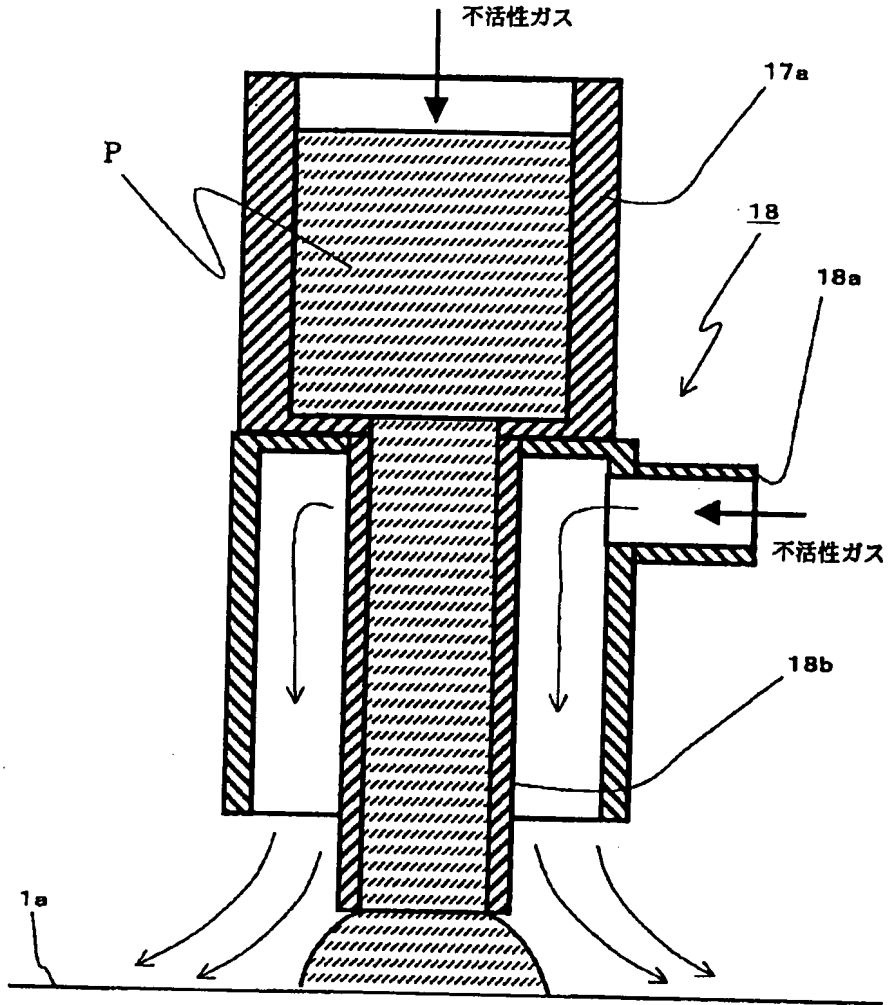


【図2】



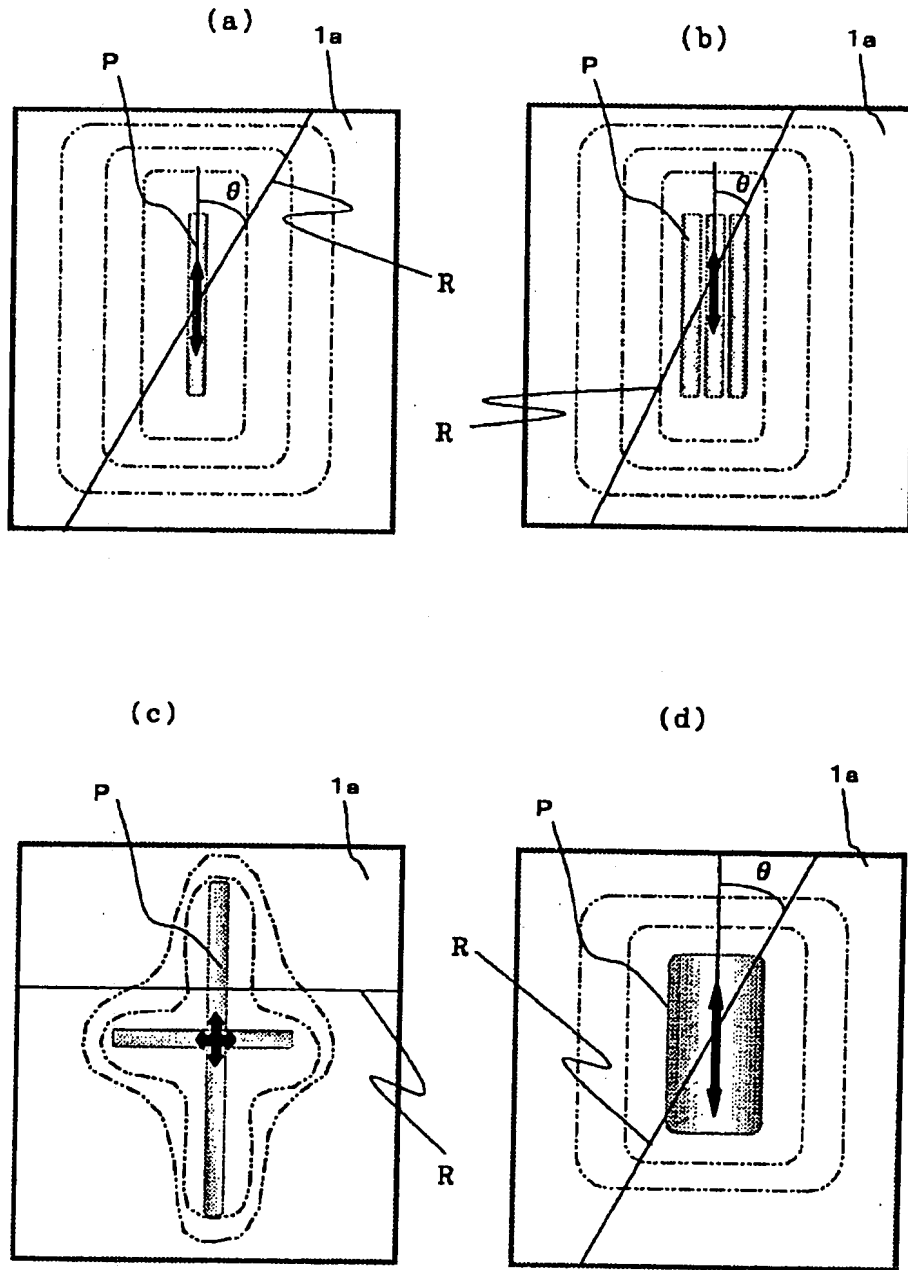
【図3】

[図 3]



【図4】

[図 4]



フロントページの続き

(72)発明者 八幡 聡
茨城県竜ヶ崎市向陽台5丁目2番 日立テ
クノエンジニアリング株式会社竜ヶ崎工場
内

(72)発明者 村山 孝夫
茨城県竜ヶ崎市向陽台5丁目2番 日立テ
クノエンジニアリング株式会社竜ヶ崎工場
内

(72)発明者 平井 明

茨城県竜ヶ崎市向陽台5丁目2番 日立テ
クノエンジニアリング株式会社竜ヶ崎工場
内

(72)発明者 遠藤 政智

茨城県竜ヶ崎市向陽台5丁目2番 日立テ
クノエンジニアリング株式会社竜ヶ崎工場
内

(72)発明者 中山 幸徳

茨城県竜ヶ崎市向陽台5丁目2番 日立テ
クノエンジニアリング株式会社竜ヶ崎工場
内

Fターム(参考) 2H088 FA01 FA16 HA08 MA18

2H089 NA22 NA25 PA15 TA01 TA09